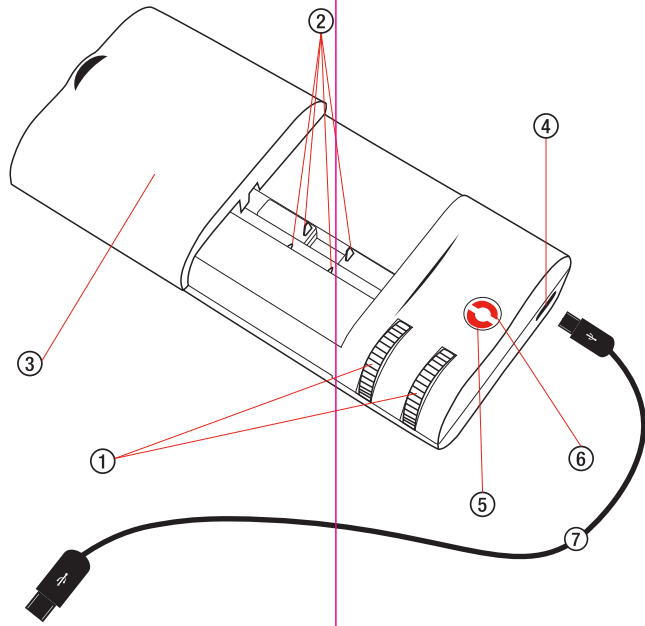
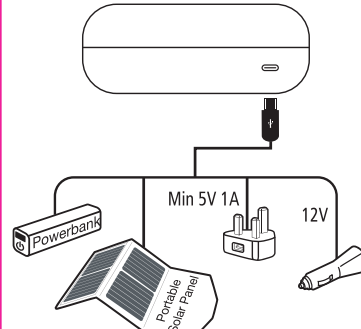


## 1. Unipal Mini - Features



- |                     |                    |
|---------------------|--------------------|
| ① Adjustment wheels | ⑤ Charge LED       |
| ② Charger Contacts  | ⑥ Power LED        |
| ③ Sliding Door      | ⑦ USB Type C Cable |
| ④ USB Type C Socket |                    |

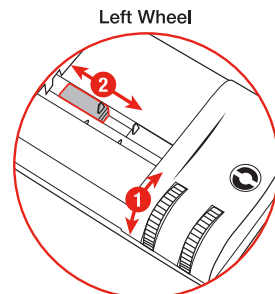
## 2. How to use Unipal Mini



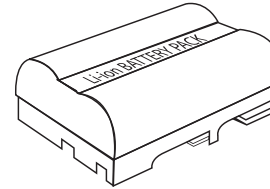
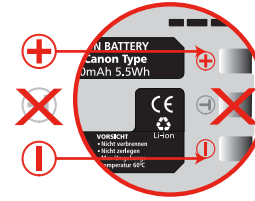
Unipal Mini automatically detects '+' or '-' polarity

**IMPORTANT \***  
Charger pins must only connect with '+' and '-' contacts on battery.

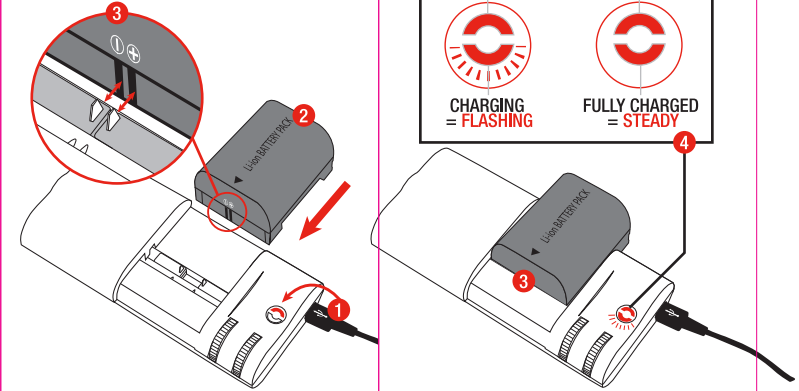
## 3. Adjustment Wheels



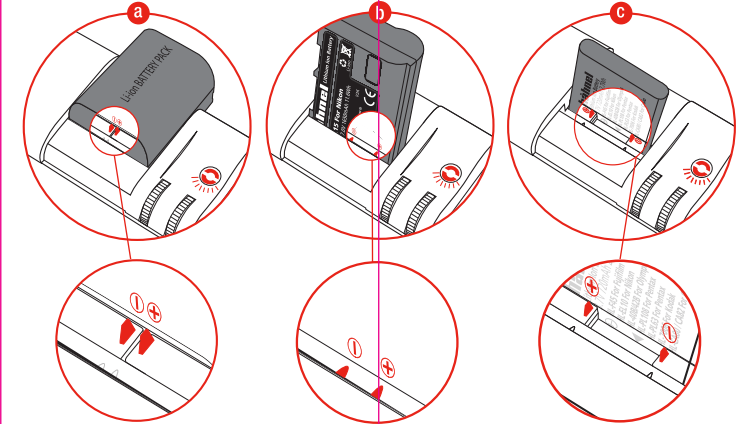
Please identify '+' and '-' contacts before connecting battery



## 4. Inserting Battery



## 3. Battery Positions



## IRL/UK Attention

- Li-Ion Batteries with info/data systems or any other electronic data exchange system must be handled with caution
- Align contacts of UniPal Mini with the +/- contact of the battery only
- Damage may be caused to data system or battery if charger contact is aligned with info/data contacts. Hähnel Industries Ltd & Hähnel Innovations Ltd do not accept any liability for damage caused by incorrect setting of charger contacts

## Caution

- Only use the Charger to charge Li-Ion batteries
- Do not allow charger to get wet or get exposed to moisture
- Keep the Charger out of reach of children
- Once charging is completed, unplug the charger from power source
- For best performance use a USB power source with minimum of 5V 1000 mA
- Never apply excessive force when connecting or disconnecting battery to contacts.
- Keep all contacts clean.
- Do not force down any of the contacts.
- Do not short-circuit the contacts.
- Never store the battery connected to the charger for an extensive period of time.
- Do not expose to excessive heat or naked flame.
- Do not dismantle or carry out any alteration to the product

## DE Achtung

- Li-Ion Akkus mit einem Infochip oder anderen elektronischen Komponenten müssen sorgfältig behandelt werden.
- Sie müssen lediglich den + und - Kontakt mit dem UniPal Mini kontaktieren
- Es können Schäden am Akku oder der Elektronik auftreten, wenn die Ladegerätekontakte falsch angelegt werden. Hähnel Industries Ltd & Hähnel Innovations Ltd übernimmt keine Haftung bei falscher Handhabung oder falscher Kontaktierung.

## WICHTIG

- Laden Sie mit dem Ladegerät nur Li-Ion Akkus auf
- Halten Sie das Ladegerät von Feuchtigkeit fern
- Halten Sie das Ladegerät von Kindern fern
- Ziehen Sie das Ladegerät nach dem Ladevorgang vom Stromnetz
- Für eine optimale Leistung verwenden Sie eine USB-Stromquelle mit mindestens 5V 1000mA
- Wenden Sie keine Gewalt beim Einlegen oder Herausnehmen der Akkus an
- Halten Sie alle Anschlusskontakte sauber
- Brechen Sie die Kontakte nicht ab
- Verursachen Sie keine Kurzschlüsse an den Kontakten.
- Lagern Sie die Akkus nach abgeschlossenem Ladevorgang nicht im Ladegerät
- Vermeiden Sie eine Überhitzung des Ladegerätes und werfen das Ladegerät nicht ins Feuer
- Nehmen Sie keine Veränderungen am Ladegerät vor

## FR Avertissement

- Les batteries Li-Ion avec des systèmes d'information / de données ou tout autre système de données électroniques doivent être manipulées avec précaution.
- Alignez les contacts du UniPal Mini avec les contacts +/- de la batterie uniquement.
- Des dommages peuvent être causés au système de données ou à la batterie si le contact du chargeur est aligné avec les contacts d'informations / de données. Hähnel Industries Ltd et Hähnel Innovations Ltd ne sont pas responsables des dommages dus à une utilisation incorrecte des contacts du chargeur.

## Attention

- Utiliser le chargeur pour charger des batteries Li-Ion uniquement
- Ne pas mouiller le chargeur ni l'exposer à l'humidité
- Garder le chargeur hors de portée des enfants
- Une fois que le chargeur est complètement chargé, le débrancher de sa source d'alimentation
- Pour le meilleur rendement, veuillez utiliser une source d'alimentation USB avec un minimum de 5V 1000 mA
- Ne jamais forcer de façon excessive pour connecter ou déconnecter la batterie aux contacts
- Garder les contacts propres
- Ne pas forcer les contacts vers le bas
- Ne pas court-circuiter les contacts
- Ne jamais laisser la batterie dans le chargeur sur une longue durée
- Ne pas exposer à une chaleur excessive ou à une flamme nue

- Ne pas démonter ni apporter aucune modification au produit

## LIMITED WARRANTY STATEMENT

Hähnel warrants to the original end user/purchaser that for the warranty period of 1 year (European Union 2 years) the product will be free of defects in materials and workmanship under normal use. The warranty period begins with the date of purchase. Proof of purchase must be provided with any warranty claim. Returned products must be shipped prepaid, properly packaged and insured. Hähnel does not accept any responsibility for loss or damage in transit. The liability of Hähnel under this warranty is limited to repair, replacement or refund of net price (action taken is at the discretion of the company). To the extent not prohibited by law, Hähnel will not be liable for any loss of data, revenue, profits, consequential or incidental losses including punitive damages arising out of, or relating to, the use or inability to use the product. Under no circumstances will Hähnel's liability exceed the net amount paid for the product.

## Not Covered by this Warranty are:-

- Product returned without proof of purchase
- Minor defects or deviation from the product specification which are immaterial, negligible in regard to product value or the function of the product.
- Batteries with declining running time (reduced capacity)
- Batteries no longer accepting charge

## تنبيه:

- يجب تداول بطاريات ليون المزود بأنظمة المعلومات / البيانات أو نظام آخر لتبادل المعلومات الإلكترونية بحرص وعناية.
- موجب مواضع توصيل يونيول مينى مع نقطة توصيل +/- البطارية فقط.
- قد يتلف نظام المعلومات أو البطارية إذا ما تم محاذاة موصل الشاحن مع موصلات المعلومات / البيانات. شركة هانيل للصناعات المحدودة وهانيل للإبتكارات المحدودة غير مسؤولين عن أي تلف / ضرر بسبب التوصيل الخاطئ بتقاط توصيل الشاحن

## تحذير:

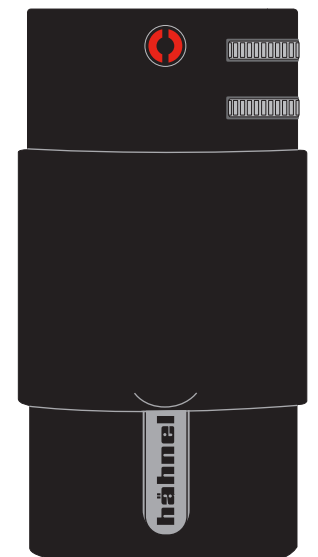
- استخدم الشاحن فقط للشحن بطاريات ليون - أيون
- حافظ على الشاحن من الماء أو التعرض للرطوبة.
- إحتفظ بالشاحن بعيدا عن متناول الأطفال.
- بمجرد اكتمال عملية الشحن ، إزاع الشاحن من مصدر الطاقة.
- للحصول على أفضل أداء ، استخدم مصدر طاقة يو إس بي بعد أدنى 5 ف 1000 م
- تجنب استخدام القوة عند توصيل البطارية بتقاط التوصيل أو فصلها عنه.
- حافظ على نظافة نقاط التوصيل.
- تجنب الضغط بقوة على أي من الموصلات.
- تجنب تعريض دوائر الموصلات.
- إحذر تخزين البطارية موصلة بالشاحن لمدة طويلة.
- لا تعرض البطارية للحرارة ولا التهب المكشوف.
- تجنب فك المنتج أو إدخال أي تعديلات عليه.
- البطاريات التي تنفذ طاقاتها بسرعة
- البطاريات التي لم تعد تقبل الشحن.

hähnel Innovations Ltd.

www.hähnel.com.hk

Rev 05/24

**hähnel**  
UniPal  
Mini



Manual